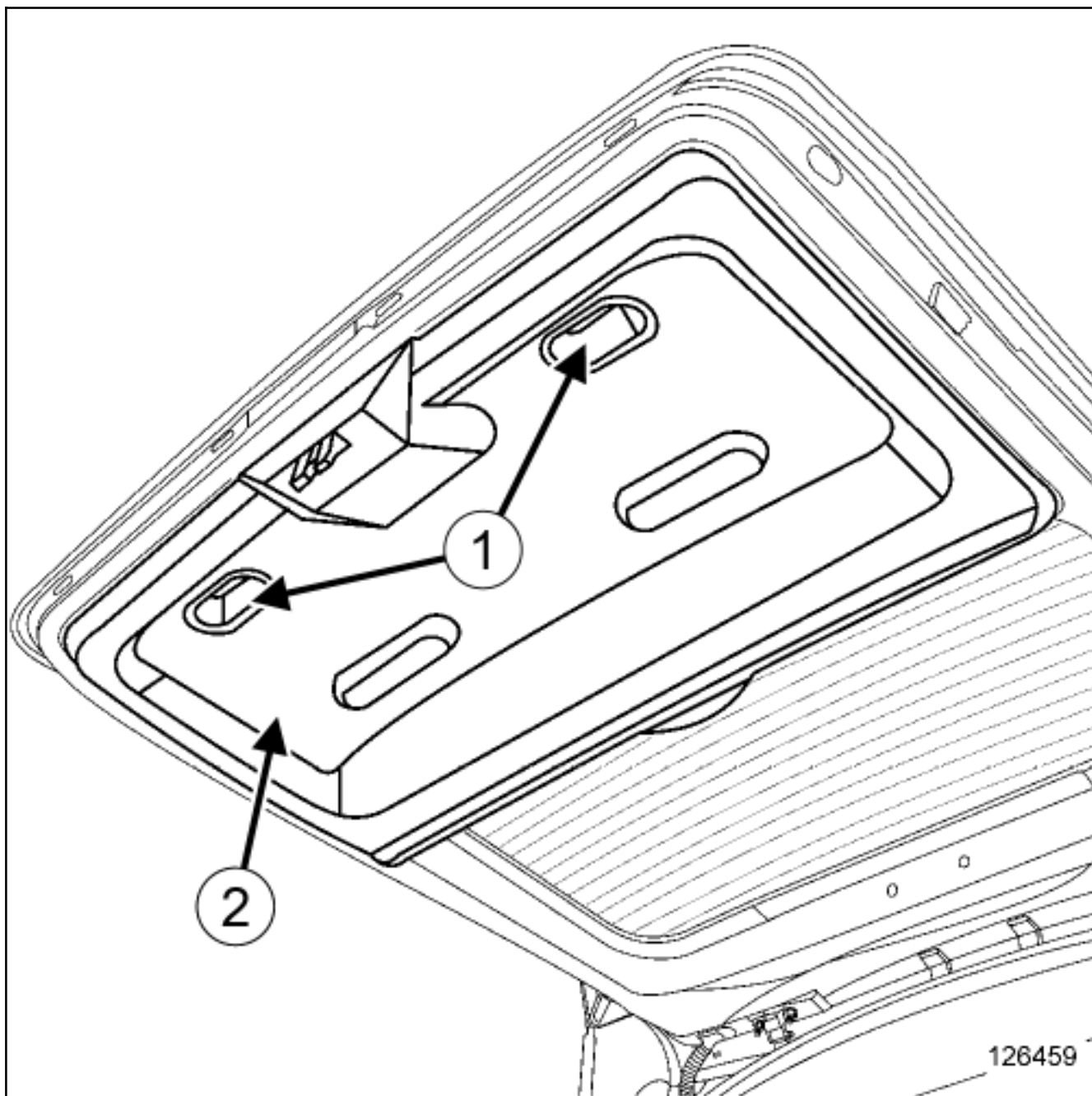


AUSBAU

1. AUSBAU DES BETRACHTETEN TEILS



- Die Schrauben(1) entfernen.
- Die Verkleidung der Heckklappe an Stelle(2) ausrasten.

EINBAU

1. VORBEREITUNG FÜR DEN EINBAU

- Prinzipiell die Clips der Heckklappenverkleidung austauschen.

2. EINBAU DES BETRACHTETEN TEILS

- Die Verkleidung der Heckklappe einrasten.



Repair-70x04x02x02-01x37-1-15-1.xml



XSL version : 3.02 du 22/07/11